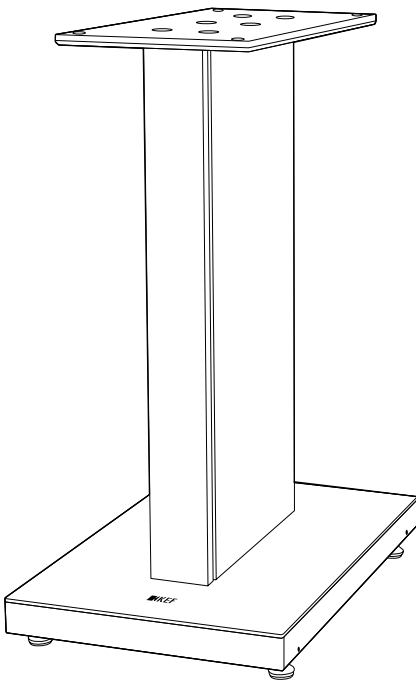


Installation Guide

S-RF1 Floor stand



Introduction

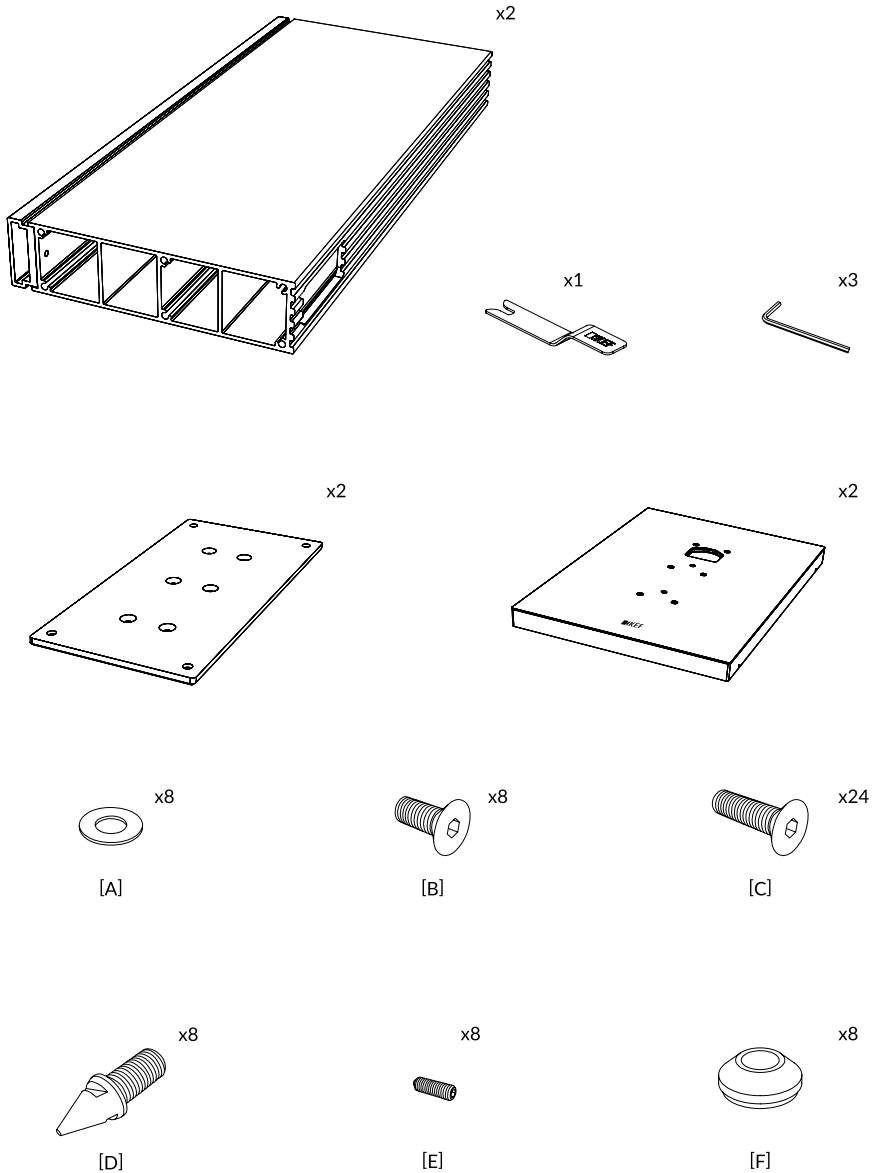
DE Einleitung **FR** Introduction **ES** Introducción **NL** Inleiding **RU** Введение

JA はじめに **CHI-S** 簡介 **CHI-T** 簡介 **KR** 소개

- EN** Thank you for choosing KEF S-RF1. Please read and follow this user manual carefully before using S-RF1.
- DE** Vielen Dank, dass Sie sich für den KEF S-RF1 Standfuß entschieden haben. Lesen Sie vor der ersten Inbetriebnahme und Anwendung diese Bedienungsanleitung gründlich durch und befolgen Sie die Anweisungen.
- FR** Merci d'avoir opté pour le KEF S-RF1. Veuillez lire attentivement ce mode d'emploi et vous y conformer avant d'utiliser le S-RF1.
- ES** Gracias por elegir el KEF S-RF1. Por favor, lea y siga atentamente este manual de usuario antes de usar el S-RF1.
- NL** Hartelijk dank voor aanschaf van de KEF S-RF1. Lees alstublieft eerst deze handleiding alvorens de S-RF1 in gebruik te nemen.
- RU** Благодарим вас за выбор KEF S-RF1. Перед использованием S-RF1 внимательно прочтите настоящее руководство
- JA** KEF S-RF1 をご購入頂きましてありがとうございます。この取扱説明書をよくお読みの上、説明内容に従ってS-RF1 をご使用下さい。
- CHI-S** 感谢您选择 KEF S-RF1。请在使用S-RF1之前仔细阅读和遵守用户手册。
- CHI-T** 感謝您選擇 KEF S-RF1。在使用S-RF1之前，請仔細閱讀和遵守用戶手冊的說明。
- KR** KEF S-RF1 를 선택해 주셔서 감사합니다. S-RF1를 사용하기 전에 본 사용자 설명서를 주의해서 읽고 따라주십시오.

In the box

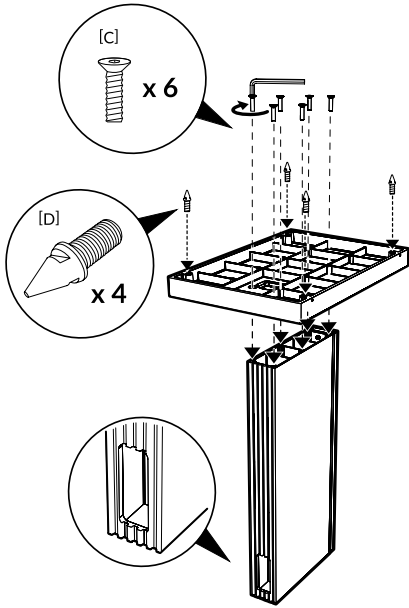
DE Lieferumfang FR Contenu de la livraison ES En la caja NL Inhoud van de verpakking RU Упаковка
JA 同梱物 CHI-S 包装清单 CHI-T 配件 KR 내용물 확인



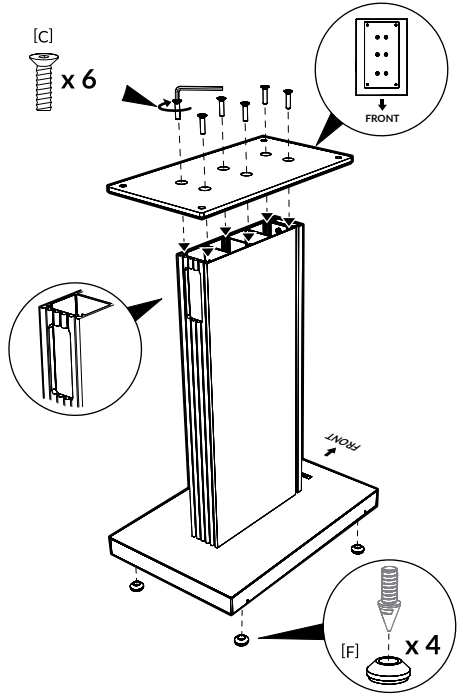
Installation Instructions

DE Montage-Anleitung FR Instructions de montage ES Instrucciones de Instalación NL Montage handleiding
RU Инструкция по сборке JA 組み立て方法 CHI-S 安装说明 CHI-T 安裝說明 KR 설치 설명서

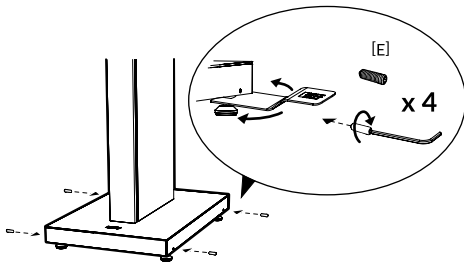
1



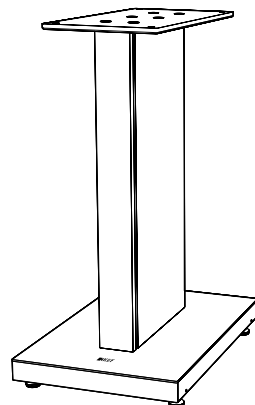
2



3

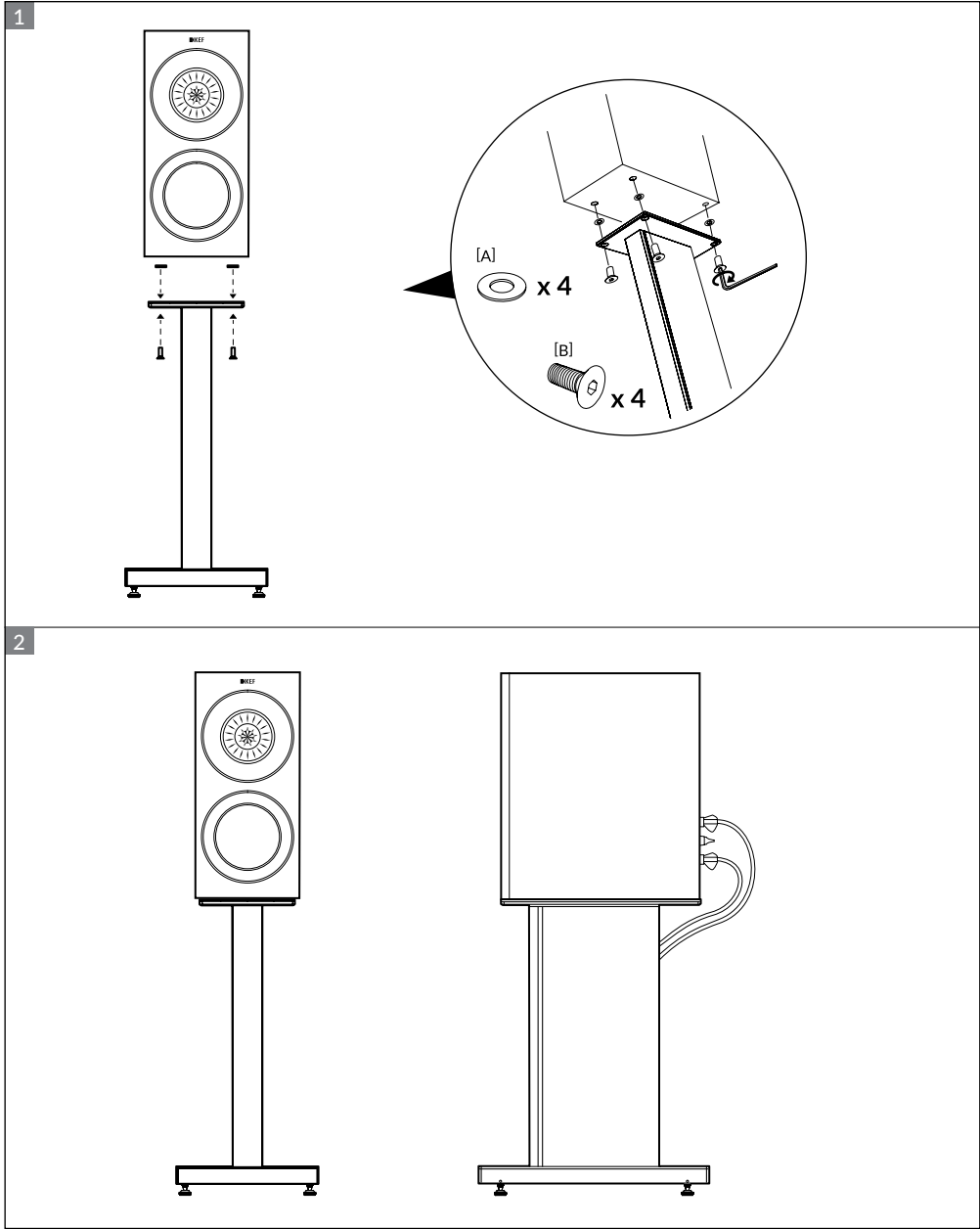


4



Speaker Placement on Stand

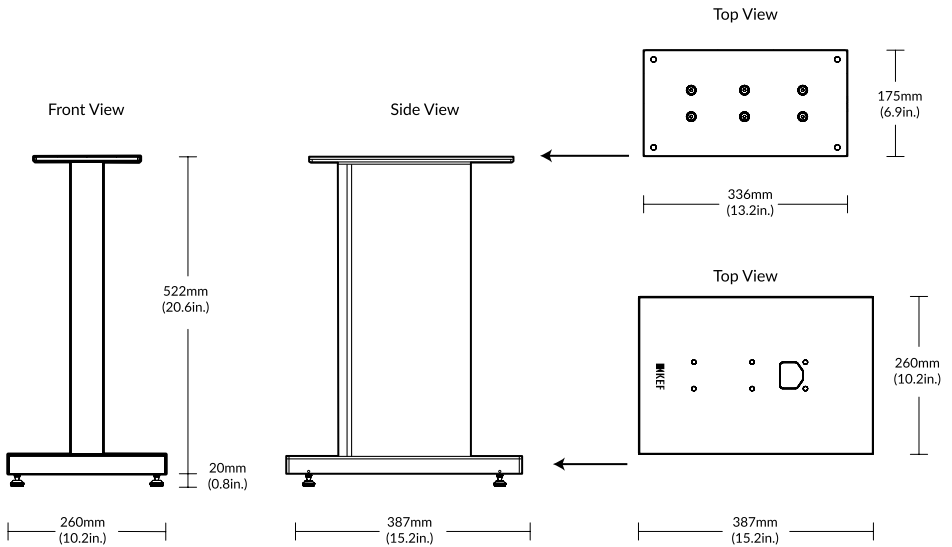
DE Platzierung des Lautsprechers auf dem Standfuss FR Positionnement sur le suport ES Colocación del altavoz en el soporte NL Plaatsing van speakers op de stands RU Размещение акустических систем на стойках JA スタンド設置図 CHI-S 扬声器放置脚架 CHI-T 揚聲器擺放 KR 스탠드 위에스피커설치



Specifications

DE Technische Daten FR Spécifications ES Especificaciones NL Specificaties RU Характеристики
 JA 仕様 CHI-S 产品规格 CHI-T 规格 KR 사양

GN	Front View	Side View	Top View	Weight per Stand
DE	Frontansicht	Seitenansicht	Ansicht Oberseite	Poids par support
FR	Vue de face	Vue latérale	Vue du dessus	Gewicht je Standfuss
ES	Vista de frente	Vista de lado	Vista de arriba	El peso de cada soporte
NL	Vooranzicht	Zijaanzicht	Bovenaanzicht	Gewicht per stand
RU	Вид спереди	Вид сбоку	Вид сверху	Вес каждой стойки
JA	正面図	側面図	天面図	質量1本あたり
CHI-S	正视图	侧视图	俯视图	单个脚架重量
CHI-T	正視圖	側視圖	俯視圖	每一腳架重量
KR	앞면	옆면	윗면	스탠드 당 무게



Weight per Stand: 7.95 kg (17.5 lb)

- EN KEF reserves the right, in line with continuous research and development, to amend or change specifications without prior notice. E&OE.
- DE KEF behält sich das Recht vor, im Rahmen der kontinuierlichen Forschung und Entwicklung, Spezifikationen ohne vorherige Ankündigung zu ändern oder zu ergänzen. Irrtümer und Änderungen vorbehalten.
- FR Dans un souci de continuité de la recherche et du développement, KEF se réserve le droit de corriger ou modifier les caractéristiques sans préavis. E. & O.E
- ES KEF se reserva el derecho, en línea con la investigación y el desarrollo continuos, a modificar o cambiar las especificaciones sin previo aviso. E. & O.E
- NL KEF behoudt zich het recht, in lijn met continue ontwikkeling, om zonder vooraankondiging, specificaties te wijzigen. E&OE.
- RU KEF оставляет за собой право изменять или обновлять спецификации без предварительного уведомления в соответствии с постоянным процессом исследований и разработок. Допускается наличие ошибок и упущений
- JA KEFは、予告なく、継続的な研究と開発に基づいて製品仕様を改正または変更する権利を有します。事前の通知なしに仕様を修正または変更する場合があります。
- CHI-S KEF 保留根据继续研发以修改或变更产品规格的权利，恕不另行通知。E. & O.E
- CHI-T KEF 保留在繼續研發的同時，對產品進行修改或變更產品規格的权利，恕不另行通知。E. & O.E
- KR KEF 는 지속적인 연구 및 개발에 따라 사전 통보 없이 사양을 수정 및 변경할 권한이 있습니다. 오기와 누락은 제외됩니다.

GP Acoustics (UK) Limited
Eccleston Road
Tovil, Maidstone
Kent, ME15 6QP
UK



Issue 1: 01.2022

KEF.com