

Vincent

Bedienungsanleitung

deutsch 

Instructions for use

english 

Manuel d'utilisation

français 



PHO-700

MM/MC-Phonovorverstärker
MM/MC Phono Preamplifier
Préamplificateur phono MM/MC

Sehr geehrter Kunde,

wir danken Ihnen für das Vertrauen, welches Sie uns durch die Entscheidung für dieses hochwertige Audio-Produkt, das Ihrem hohen Anspruch an Klang- und Verarbeitungsqualität gerecht wird, entgegenbringen. Auch wenn Sie verständlicherweise sofort beginnen wollen, das Gerät zu verwenden, lesen Sie bitte vor dem Aufstellen und Anschließen dieses Handbuch sorgfältig durch. Es wird Ihnen bei der Bedienung und der optimalen Nutzung des Gerätes in Ihrem System helfen, selbst wenn dieses durch Ihren Fachhändler installiert wurde.

Bitte beachten Sie vor allem die Sicherheitshinweise, auch wenn einige davon offensichtlich erscheinen mögen. Um Ihnen verwendete Fachbegriffe zu erläutern, ist ein kleines Lexikon im Anhang enthalten. Bei eventuellen Fragen steht Ihnen Ihr Fachhändler gern zur Verfügung, er ist auch Ihr Ansprechpartner im Fall der Garantie-Inanspruchnahme oder für Reparaturen nach dem Gewährleistungszeitraum. Er ist in jedem Fall interessiert daran, dass Sie ihm Ihre Erfahrungen mit Vincent-Produkten mitteilen.

Viel Freude mit unserem / Ihrem Produkt wünscht Ihnen

Ihr Vincent-Team

Dear Customer,

we thank you for the confidence you prove in purchasing our product. It will match your high demands towards sound and manufacturing quality. Though it is understandable that you want to plug and play this product instantaneously, we encourage you to read this manual carefully before installation.

It will help you in handling and operating this machine in your system and obtaining the best possible performance, even if it was installed by your dealer.

Please follow the security precautions, though some of those things may seem obvious.

In the appendix to this manual you will find a glossary explaining some established technical terms.

If there are open questions your audio specialist dealer will help you. He also represents your contact person in case of needed warranty service or repairs after the warranty period and is interested to hear from your experiences with Vincent products.

We wish you plenty of joy with your / our product,

your Vincent-Team

Cher client,

nous vous remercions de la confiance que vous nous témoignez en achetant ce produit de haute qualité. Il répondra à vos attentes élevées en termes de qualité sonore et de fabrication.

Même si l'on peut comprendre que vous ayez envie d'utiliser immédiatement cet appareil, nous vous prions de lire soigneusement ce manuel avant son installation et son branchement. Il vous aidera à manier et utiliser l'appareil de manière optimale dans votre système, même si celui-ci a été installé par votre revendeur. Veuillez respecter les consignes de sécurité, même si certaines peuvent vous paraître évidentes.

Vous trouverez à la fin de ce manuel un petit glossaire qui vous explique les termes techniques utilisés. Votre revendeur est à votre disposition pour répondre à vos questions. Il est aussi votre interlocuteur en cas de recours à la garantie ou pour les réparations après la période de garantie. Dans tous les cas, vos expériences avec les produits Vincent l'intéressent, n'hésitez pas à lui en faire part.

Nous vous souhaitons beaucoup de plaisir avec notre / votre produit.

Votre équipe Vincent

INHALTSVERZEICHNIS/CONTENTS/SOMMAIRE

Sicherheitshinweise	4
Weitere Hinweise	5
Lieferumfang	6
Beschreibung des Gerätes	6
Installation	9
Weitere Tipps.....	12
Fehlersuche	13
Technische Daten	14
Lexikon/Wissenswertes	15



deutsch

Safety guidelines	16
Other instructions	17
Included in delivery	18
Description of the appliance	18
Installation	21
Tips	24
Search for errors	25
Technical specifications	26
Glossary	27



english

Consignes de sécurité.....	28
Autres consignes	29
Contenu de la livraison	30
Description de l'appareil	30
Installation	33
Conseils	36
Résolution de problèmes.....	37
Caractéristiques techniques	38
Glossaire	39



français

SICHERHEITSHINWEISE

Dieses Gerät wurde unter strengen Qualitätskontrollen gefertigt. Es entspricht allen festgelegten internationalen Sicherheitsstandards. Trotzdem sollten folgende Hinweise vollständig gelesen und beachtet werden, um eine Gefährdung zu vermeiden:



Das Gerät nicht öffnen! Gefahr des elektrischen Schocks!

Es befinden sich keine vom Benutzer zu wartenden Teile im Gerät.



Wartung/Veränderungen



Alle Betriebsmittel, die an die Netzspannung des Haushalts angeschlossen sind, können dem Benutzer bei unsachgemäßer Behandlung gefährlich werden. Überlassen Sie die Wartung qualifiziertem Fachpersonal. Das Produkt ist nur für den Anschluss an 230Volt/50Hz Wechselspannung, für Schutzkontaktsteckdosen und die Verwendung in geschlossenen Räumen zugelassen. Durch Veränderungen im Gerät oder an der Seriennummer erlischt der Garantieanspruch. Lassen Sie die Gerätesicherung nach einem Fehlerfall nur von Fachpersonal durch ein Exemplar gleichen Typs ersetzen.

Netzkabel/Anschluss

Ziehen Sie stets den Netzstecker und nie am Netzkabel, wenn Sie die Verbindung zum Stromnetz trennen wollen. Stellen Sie sicher, dass beim Aufstellen des Gerätes das Netzkabel nicht gequetscht, extrem gebogen oder durch scharfe Kanten beschädigt wird. Fassen Sie das Netzkabel nicht mit nassen oder feuchten Händen an. Verwenden Sie das im Lieferumfang enthaltene oder andere Netzkabel von Vincent.

Ausschalten



Schalten Sie das Gerät jedes Mal aus, bevor Sie andere Komponenten bzw. Lautsprecher anschließen oder entfernen, es vom Stromnetz trennen bzw. daran anschließen, es längere Zeit nicht benutzen oder dessen Oberfläche reinigen wollen. Warten Sie danach bei Vollverstärkern, Endstufen und Receivern ca. eine Minute, bevor Sie Kabelverbindungen trennen bzw. herstellen.

Feuchtigkeit/Hitze/Vibrationen



Der Kontakt elektrisch betriebener Geräte mit Flüssigkeiten, Feuchtigkeit, Regen oder Wasserdampf ist für diese Geräte und deren Benutzer gefährlich und unbedingt zu vermeiden. Achten Sie darauf, dass weder Flüssigkeiten noch Objekte in das Gerät gelangen (Lüftungsschlitze etc.). Es muss sofort vom Stromnetz getrennt und vom Fachmann untersucht werden, falls dies geschehen ist. Setzen Sie das Gerät nie hohen Temperaturen, direkter Sonneneinstrahlung oder starken Vibrationen aus.

Wärmeentwicklung



Achten Sie darauf, dass um das Gerät ein Abstand von 5 cm frei bleibt und die Umgebungsluft zirkulieren kann (keine Aufstellung in geschlossenen Schränken). Lüftungsöffnungen dürfen nicht verdeckt werden.

Lautstärke



Die maximal erträgliche Lautstärke wird stets weit unterhalb der maximal möglichen Einstellung am Verstärker erreicht. Gehen Sie deshalb vorsichtig mit der Lautstärkeeinstellung um, damit Hörschäden vermieden werden. Damit Sie sich nicht unbeabsichtigt hoher Lautstärke aussetzen, stellen Sie vor dem Wechsel des Eingangskanals stets einen niedrigen Wert ein.

Reinigen



Ziehen Sie vor dem Reinigen der Außenflächen des Produkts den Netzstecker. Verwenden Sie möglichst ein weiches, flusenfreies, angefeuchtetes Tuch. Verzichten Sie auf Scheuermittel, Lösungsmittel, Verdüner, entzündliche Chemikalien, Polituren und andere Reinigungsprodukte, die Spuren hinterlassen.

WEITERE HINWEISE

Aufstellen des Gerätes



Die Art der Aufstellung der Anlage hat klangliche Auswirkungen. Stellen Sie diese deshalb nur auf eine dafür geeignete, stabile Unterlage. Um das Klangpotential Ihres Systems optimal auszunutzen, empfehlen wir, die Geräte auf Vincent Racks zu platzieren und nicht aufeinander zu stellen.

Elektronik Altgeräte



Dieses Gerät unterliegt den in der europäischen Richtlinie 2002/96/EC festgelegten Bestimmungen, deren gesetzliche Umsetzung in Deutschland durch das Elektro- und Elektronikgeräte-Gesetz (ElektroG) geregelt ist. Dies ist durch das Symbol eines durchgestrichenen Abfallimers auf dem Gerät gekennzeichnet.

Für Sie als Endverbraucher bedeutet das:

Alle nicht mehr verwendeten Elektro- und Elektronik-Altgeräte müssen getrennt vom Hausmüll über dafür staatlich vorgesehene Stellen entsorgt werden. Damit vermeiden Sie Umweltschäden und helfen mit, die Hersteller zur Produktion von langlebigen oder wieder verwendbaren Produkten zu motivieren. Weitere Informationen zur Entsorgung des alten Gerätes erhalten Sie bei der Stadtverwaltung, dem Entsorgungsamt oder dem Geschäft, in dem Sie das Produkt erworben haben.

CE-Zeichen



Dieses Gerät erfüllt die gültigen EU-Richtlinien zur Erlangung des CE-Zeichens und entspricht damit den Anforderungen an elektrische und elektronische Geräte (EMV-Richtlinien, Sicherheitsrichtlinien und den Richtlinien für Niederspannungsgeräte).

Erklärungen/Hinweise



Dieses Dokument ist ein Produkt der Sintron Vertriebs GmbH, 76473 Iffezheim und darf ohne ausdrückliche und schriftliche Genehmigung weder komplett noch auszugsweise kopiert oder verteilt werden.

Vincent ist ein eingetragenes Warenzeichen der Sintron Vertriebs GmbH, 76473 Iffezheim.

Vincent arbeitet ständig an der Verbesserung und Weiterentwicklung seiner Produkte. Deshalb bleiben Änderungen an Design und technischer Konstruktion des Gerätes, sofern sie dem Fortschritt dienen, vorbehalten.

Der Inhalt dieser Anleitung hat lediglich Informationscharakter. Er kann jederzeit ohne vorherige Ankündigung geändert werden und stellt keine Verpflichtung seitens des Markeninhabers dar. Dieser übernimmt keinerlei Verantwortung oder Haftung für Fehler oder Ungenauigkeiten, die möglicherweise in dieser Bedienungsanleitung enthalten sind.

Aufbewahren der Verpackung

Wir empfehlen Ihnen ausdrücklich, nach Möglichkeit die Originalverpackung für spätere Transportzwecke aufzubewahren. Transportschäden treten bei ungeeignet verpackten HiFi-Geräten häufig auf. Dadurch, dass die Originalverpackung exakt zum Gerät passt, wird das Risiko einer Beschädigung während eines notwendigen Transportes gemindert.

Erläuterung der grafischen Symbole



Der Blitz weist Sie darauf hin, dass im Gerät gefährliche Spannungen vorhanden sind, die einen Stromschlag verursachen können.



Das Ausrufezeichen macht Sie auf besonders wichtige Hinweise bezüglich Bedienung und Wartung aufmerksam.



Der Zeigefinger kennzeichnet nützliche Informationen und Hinweise für den Umgang mit dem Gerät.

LIEFERUMFANG

Bitte prüfen Sie den Inhalt der Verpackung, diese sollte zusätzlich zum Gerät folgendes Zubehör enthalten:

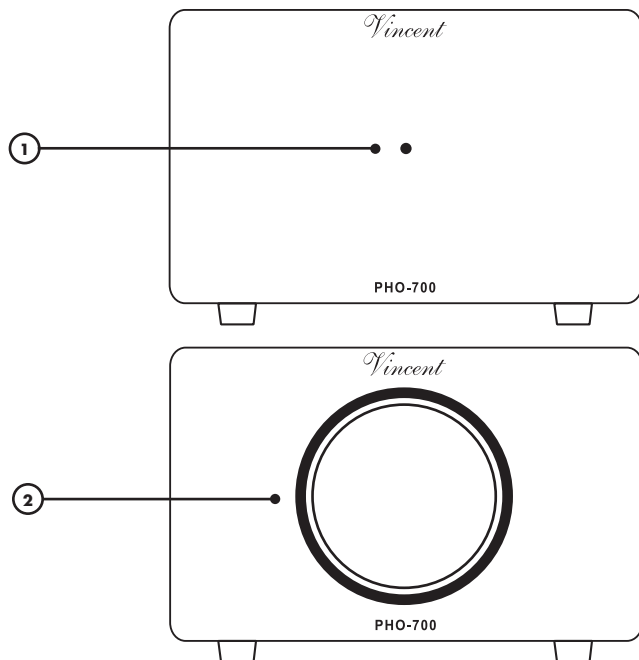
- 1 Netzgerät PHO-700ps
- 1 DC-Verbindungskabel
- 1 Netzkabel
- dieses Handbuch

BESCHREIBUNG DES GERÄTES

Der PHO-700 erfüllt die hohen Ansprüche an die analoge Musikwiedergabe. Er korrigiert die für die Aufzeichnung von Schallplatten angewendete (RIAA-)Vorverzerrung mit großer Genauigkeit und erlaubt so den Anschluss eines Plattenspielers an Verstärker ohne speziellen Phono-Eingang. Durch

das separate Netzteil werden Störungen aus der Netzversorgung minimiert. Das Design passt sich nahtlos in die tubeLine von Vincent ein. Höchste Verarbeitungsqualität und ein hervorragendes Preis-Leistungs-Verhältnis sind selbstverständlich.

VORDERANSICHT

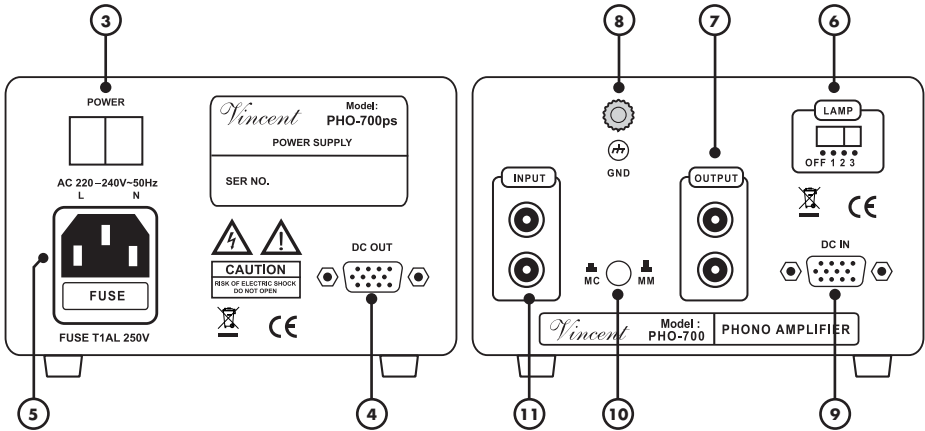


1. LED des Netzgerätes zur Betriebskontrolle

Leuchtet, sobald das Netzgerät PHO-700ps mit dem Stromnetz verbunden ist und die Geräte am Netzschalter (5) eingeschaltet wurden.

2. Röhrensichtfenster

RÜCKANSICHT



3. POWER: Netzschalter

Der Phono-Vorverstärker PHO-700 wird durch diesen Netzschalter am PHO-700ps ein- und ausgeschaltet. Tun Sie dies stets bei ausgeschaltetem Vor- bzw. Vollverstärker!

4. DC OUT: Stromversorgungsanschluss zum PHO-700

Verbinden Sie diesen Anschluss durch das beigelegte Kabel mit dem Stromversorgungseingang (9) des PHO-700.

5. AC/FUSE: Netzbuchse des PHO-700ps

Bringen Sie hier das Netzkabel an und verbinden Sie es mit der Stromversorgung. Das kleine Kunststoff-Gehäuse an der Unterseite der Netzbuchse beinhaltet die Gerätesicherung. Beachten Sie dazu die Sicherheitshinweise.

6. LAMP: Dimmer für die Röhrenbeleuchtung

Die Einstellung an diesem Umschalter beeinflusst die Helligkeit der Beleuchtung des Röhrenschaltfensters (2).

7. OUT: Signalausgang für den Anschluss eines Voll- oder Vorverstärkers

Der Audio-Eingang des Vollverstärkers/Vorverstärkers Ihres HiFi-Systems wird mit diesem Cinch-Audioausgang verbunden.

8. GND: Masse-Klemme für den Plattenspieler

Die meisten Plattenspieler besitzen zusätzlich zu den beiden Cinch-Anschlüssen ein Masse-Kabel, welches durch den an seinem Ende angebrachten Kabelschuh zu erkennen ist und welches an dieser Masseklemme angebracht werden muss.

9. DC IN: Spannungsversorgung des PHO-700

Stecken Sie an hier das beigelegte Verbindungskabel des Netzgerätes PHO-700ps (5) ein.

10. MC/MM: Umschalter für Typ des Tonabnehmersystems

An diesem Druckknopf muss der Typ des verwendeten Plattenspieler-Tonabnehmersystems eingestellt werden. Siehe Abschnitt „Einstellung der Betriebsart für das Tonabnehmersystem“.

11. IN: Signaleingang (MC/MM) für den Plattenspieler

Der Audio-Ausgang des Plattenspielers (oder das fest am Plattenspieler angebrachte Signalkabel) wird mit diesem Cinch-Audioeingang verbunden.

INSTALLATION

Stellen Sie die Kabelverbindung in der nachfolgend genannten Reihenfolge her. Bringen Sie erst zuletzt das Netzkabel an und verbinden es mit der Steckdose.

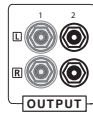


ZUR BESONDEREN BEACHTUNG



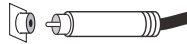
Entfernen der Schutzkappen

Vor der ersten Installation müssen von allen verwendeten Anschlüssen an der Geräterückseite die Kunststoff-Schutzkappen entfernt werden.



Cinch-Anschlüsse

Als Steckverbinder für Ein- und Ausgänge sind mechanisch identische Cinch-Buchsen vorhanden. Achten Sie darauf, dass Sie diese Anschlüsse bei der Installation nicht verwechseln!



Achten Sie darauf, die analogen Anschlüsse für rechts und links nicht zu vertauschen. Häufig sind sie folgendermaßen farblich markiert: Rot für den rechten Kanal, schwarz oder weiß für den linken Kanal.



Kabel und Steckverbindungen

Achten Sie darauf, dass alle Steckverbindungen fest sitzen. Unzureichende Anschlüsse können Störgeräusche, Ausfälle und Fehlfunktionen verursachen.



Um das Klangpotential der Komponenten voll auszuschöpfen, sollten nur hochwertige Lautsprecher- und Verbindungskabel, beispielsweise Vincent Kabel, verwendet werden. Bevorzugen Sie geschirmte Audio-Kabel. Ihr Fachhändler wird Sie gern diesbezüglich beraten.

Aufstellung

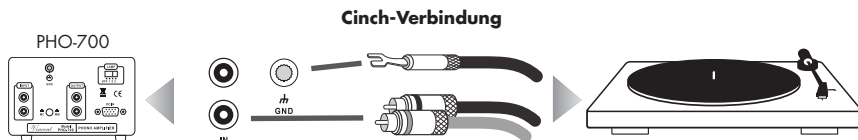
Dieser Vorverstärker verarbeitet sehr empfindliche und im Pegel sehr niedrige Signale. Platzieren Sie ihn deswegen möglichst weit weg von potentiellen Störquellen wie Netzkabeln, Mobiltelefonen, Steckernetzgeräten, Transformatoren, Computern und Endverstärkern.

Netzgerät

Verwenden Sie nur das im Lieferumfang enthaltene Netzgerät PHO-700ps. Im Falle eines Defekts wenden Sie sich an Ihren Fachhändler.

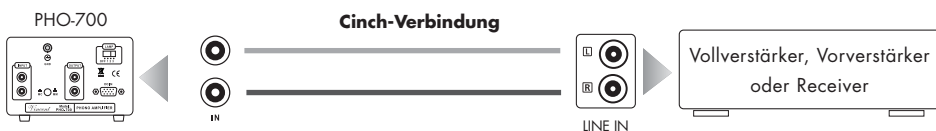
ANSCHLUSS DES PLATTENSPIELERS

Verbinden Sie das Signalkabel des Plattenspielers mit den Eingangsbuchsen „MC/MM IN“ (11) des PHO-700. Stellen Sie eine einwandfreie Verbindung des Massekabels mit der Masseklemme „GND“ (8) her. Manche Plattenspieler besitzen kein separates Massekabel.



ANSCHLUSS AN DEN VERSTÄRKER

Verbinden Sie die Ausgangsbuchsen „OUT“ (9) des PHO-700 mit einem gewöhnlichen Hochpegeleingang Ihres Voll- oder Vorverstärkers. Diese Eingänge sind oft mit „CD“, „TUNER“, „AUX“, „S1“ oder „LINE 1“ beschriftet. Verwenden Sie in keinem Fall einen mit „PHONO“ beschrifteten Verstärkereingang!



ANSCHLUSS DER STROMVERSORGUNG

Das Netzgerät PHO-700ps dient der Stromversorgung des PHO-700. Zunächst müssen beide Geräte (PHO-700 und PHO-700ps) durch das beigelegte Kabel verbunden werden. Prüfen Sie, nachdem alle zuvor beschriebenen Audio-Signalverbindungen vorgenommen wurden, ob die Stromversorgung Ihres Haushalts für das Gerät geeignet ist. Benötigte Spannung und Frequenz sind auf der Geräterückseite neben der Netzbuchse abzulesen. Wenn die Stromversorgung geeignet ist, drücken Sie den Kaltgerätestecker des mitgelieferten Netzkabels fest in die Geräte-Netzbuchse (5) des Netzgerätes. Verbinden Sie das andere Ende des Netzkabels mit einer Netzsteckdose.



Schalten Sie den Phono-Verstärker immer bereits ein, bevor Sie den Verstärker Ihres Systems einschalten!

EINSTELLUNG DER BETRIEBSART FÜR DAS TONABNEHMERSYSTEM

Je nach Konstruktionsprinzip des Tonabnehmers Ihres Plattenspielers muss der PHO-700 an dem Umschalter „MC/MM“ (10) auf die richtige Betriebsart eingestellt werden. Die beiden am meisten verbreiteten Tonabnehmer-Typen sind MM (moving magnet) und MC (moving coil). Die benötigten Informationen zum Tonabnehmer finden Sie im Beiblatt dieses Abnehmersystems oder der Anleitung des Plattenspielers. Fragen Sie im Zweifelsfall Ihren Fachhändler um Rat.

Falls Ihr Plattenspieler mit einem MC-System, welches kein High-Output-MC-System ist, ausgestattet ist, so muss der erwähnte Umschalter auf „MC“ eingestellt werden. Eine weitere Anpassung an den Tonabnehmer ist nicht möglich.



High-Output-MC-Systeme werden MC-Systeme mit einer angegebenen Ausgangsspannung von oberhalb 1,5 mV genannt.

Falls Ihr Plattenspieler mit einem MM-System oder einem High-Output-MC-System ausgestattet ist, so muss der erwähnte Umschalter auf die Position „MM“ eingestellt werden. Eine weitere Anpassung an den Tonabnehmer ist nicht möglich.



Falls Ihr Plattenspieler mit einem Kristall-Tonabnehmersystem ausgestattet ist oder bereits eine Entzerrervorstufe enthält, muss der Plattenspieler direkt mit dem Line-Pegel-Eingang des Vollverstärkers/Vorverstärkers Ihres HiFi-Systems verbunden werden und ein externer Phono-Vorverstärker ist nicht notwendig.

Ihr Fachhändler wird Sie bei Unsicherheiten gern beraten und auf Wunsch Ihr Plattenspieler-System einrichten.

WEITERE TIPPS

Einspielzeit / Aufwärmen

Ihre Audio-Geräte benötigen eine gewisse Zeit bis sie ihre klangliche Höchstleistung erreichen. Dieser Zeitraum ist für die verschiedenen Komponenten Ihres Systems sehr unterschiedlich. Bessere und gleichmäßigere Leistung erhalten Sie während der Zeit, die das Gerät eingeschaltet bleibt.

Nutzen Sie die Erfahrung Ihres Fachhändlers!

Netzbrummen

Bestimmte Quellgeräte können im Verbund mit dem Verstärker zu einem über die Lautsprecher hörbaren Brummgeräusch führen, dessen Lautstärke sich mit dem Lautstärkereglern beeinflussen lässt. Dies ist kein Hinweis auf einen Mangel eines Ihrer Audio-Produkte, muss aber durch entsprechende Maßnahmen verhindert werden. Generell kann jedes an den Verstärker angeschlossene, ebenfalls netzbetriebene und mit dem Schutzleiter des Stromnetzes verbundene Gerät dieses Problem hervorrufen.

Dieses Phänomen wird erfahrungsgemäß entweder durch den Antennenanschluss des Tuners bzw. Fernsehers oder in Verbindung mit Personalcomputern, elektrostatischen Lautsprechern, Subwoofern, Plattenspielern oder Kopfhörerverstärkern hervorgerufen, sofern eine Audioverbindung zum Verstärker besteht.

Eine weitere mögliche Quelle für Brummstörungen stellt die elektromagnetische Einstrahlung des Netzteiles anderer Geräte (z.B. Verstärker, Receiver, CD-Player, Tuner usw.) auf das Tonabnehmersystem eines angeschlossenen Plattenspielers dar. Solche Fehlerursachen kann man leicht selbst ermitteln, indem man die Aufstellung des Plattenspielers gegenüber den anderen Geräten verändert.

Das Massepotential aller Signale ist in fast jedem elektrischen Gerät an einem zentralen Punkt zusammengefasst. Dort finden sie genau einmal eine gemeinsame Verbindung. Sollte ein Schutzleiter vorhanden sein, hat er immer an einer strategisch günstigen Stelle eine unlösbare Verbindung mit dem Gehäuse und beide werden meist auch genau einmal am zentralen Massepunkt mitgeschlossen. So wird auch die abschirmende Wirkung des Gehäuses erzeugt. Manche Geräte besitzen einen Masse-Trennschalter (GND SWITCH) an der Geräterückseite. Wenn dieser eingeschaltet ist (sich in der Position „ON“ befindet), sind Schutzleiter und Gehäuse gemeinsam vom Massepunkt abgekoppelt. Dies kann helfen, Brummstörungen zu beseitigen. Die Schutzleiterwirkung bleibt erhalten.

Ist das Brummgeräusch durch eigene Versuche nicht zu beseitigen, wird Ihnen Ihr Fachhändler weiterhelfen.

FEHLERSUCHE

Symptom	Mögliche Fehlerursache	Abhilfe
Keine Funktion nach Drücken des Schalters „POWER“	<p>Netzkabel nicht an eine betriebsbereite Steckdose angeschlossen.</p> <p>Netzkabel nicht fest in die Steckdose und die Gerätebuchse gesteckt oder defekt.</p> <p>Das Verbindungskabel zwischen PHO-700ps und PHO-700 wurde nicht korrekt angebracht oder ist defekt.</p> <p>Gerätesicherung oder eines der Geräte ist defekt.</p>	<p>Stellen Sie eine Verbindung zu einer funktionierenden Steckdose mit der geeigneten Netzspannung her.</p> <p>Prüfen Sie das Netzkabel, tauschen Sie es gegebenenfalls gegen ein geeignetes Kaltgerätekabel aus und drücken Sie dessen Stecker fest in die Steckdose und auf der anderen Seite in die Netzbuchse des Gerätes.</p> <p>Prüfen Sie dieses Kabel.</p> <p>Kontaktieren Sie Ihren Fachhändler.</p>
Kein Ton, obwohl Gerät eingeschaltet und aktiv (LED (1) leuchtet)	<p>Der Plattenspieler gibt kein Signal aus.</p> <p>Ausgang des PHO-700 nicht oder falsch bzw. nicht mit dem gewünschten Eingangsanschluss des Verstärkers verbunden.</p> <p>Falscher Eingangskanal am Verstärker gewählt.</p> <p>Lautstärke am Verstärker zu niedrig eingestellt.</p> <p>Der Verstärker ist stummgeschaltet (Mute-Funktion).</p>	<p>Prüfen Sie den Plattenspieler an einem anderen Phonoverstärker oder Verstärker.</p> <p>Korrigieren Sie den Anschluss des PHO-700 am Verstärker.</p> <p>Korrigieren Sie die Eingangswahl.</p> <p>Erhöhen Sie vorsichtig die Lautstärke.</p> <p>Deaktivieren Sie die Stummschaltung (Taste „MUTE“ des Verstärkers).</p>
Schlechte Tonqualität	<p>Anschlüsse der Kabelverbindungen sind lose, die Anschlüsse verschmutzt oder ein Kabel defekt.</p> <p>Die Betriebsart des Tonabnehmersystems wurde am Umschalter „MC/MM“ (10) nicht richtig eingestellt.</p> <p>Der Phono-Vorverstärker wurde an einen Phono-Eingang des Verstärkers angeschlossen.</p>	<p>Prüfen Sie die Audio-Anschlüsse.</p> <p>Korrigieren Sie die Einstellung.</p> <p>Schließen Sie den PHO-700 nur an Line-Level-Eingänge an.</p>
Tiefen- Brummen zu hören	Siehe Abschnitt „Netzbrummen“ im Kapitel „Weitere Tipps“.	Siehe Abschnitt „Netzbrummen“ im Kapitel „Weitere Tipps“.

TECHNISCHE DATEN

Genauigkeit RIAA-Entzerrung:	10 Hz - 20 kHz (max. 0,5dB)
Ausgangsimpedanz:	250 Ω
Eingangsempfindlichkeit (MM):	58 mV
Eingangsempfindlichkeit (MC):	6,8 mV
Eingangsimpedanz (MM):	47 k Ω
Eingangsimpedanz (MC):	100 Ω
Verzerrung:	< 0,05%
Signal-Rausch-Abstand:	MM > 81 dB MC > 69 dB
Stromversorgung:	230 – 250 V, 50Hz
Eingänge:	1x Cinch stereo, 1x DIN (DC IN PHO-700)
Ausgänge:	1x Cinch stereo, 1x DIN (DC OUT PHO-700ps)
Abmessungen (B x H x T):	130 x 82 x 225 mm (2x)
Gewicht:	1,5 kg (PHO-700ps), 1,2 kg (PHO-700)
Farbe Frontplatte:	schwarz/silber

Eingangsempfindlichkeit

Begriff für die kleinste Eingangsspannung, die bei maximaler Lautstärkeinstellung des Verstärkers die maximale Ausgangsleistung bewirkt. Beispiele: 100 mV bis 500 mV (Millivolt) bei Hochpegeleingängen, 2 mV bis 5 mV am Phono-MM-Eingang oder 0,1 mV bis 0,5 mV am Phono-MC-Eingang.

Pegel

Eine Art der Darstellung jeder physikalischen Größe und ein gebräuchliches Maß für Signalspannungen und Lautstärke. Wird in Dezibel (dB) angegeben. Als Spannungen „auf Line-Pegel“ werden Signalspannungen unterhalb 1V bezeichnet, die als Musik-Signale für Verstärker-Eingänge geeignet sind. Eingänge des Verstärkers (in der Regel als Cinch-Buchse ausgeführt), die für Signale des CD-Players, Kassettenrecorders, DVD-Players usw. vorgesehen sind, werden auch als „Line-Level-Eingänge“ oder „Hochpegel-Eingänge“ bezeichnet.

RCA/Cinch

RCA ist die amerikanische Bezeichnung für die koaxialen Cinch-Steckverbindungen als Abkürzung für „Radio Corporation of America“, den Namen einer US-amerikanischen Firma. Sowohl Stecker als auch verwendete Kabel bestehen aus einem stabförmigen Innenleiter und einem zylinderhüllenförmigen Außenleiter. Damit lässt sich ein Mono-Audiosignal oder ein Videosignal übertragen. Im Vergleich mit der XLR-Steckverbindung wird diese Verbindungsart auch „unsymmetrische Signalverbindung“ („unbalanced“) genannt.

SAFETY GUIDELINES

This appliance was produced under strict quality controls. It complies with all established international safety standards. Nonetheless, the following instructions should be fully read and observed in order to prevent any hazard:



Do not open the appliance! Risk of electric shock!

There are no parts in the appliance that require maintenance by the user.



Maintenance/Modifications



All equipment that is connected to the domestic mains voltage can be dangerous to the user if not handled properly. Leave maintenance work to qualified professionals. The product is only permitted for connection to AC 230Volt/50Hz, for earthed sockets and use in enclosed areas. Altering the product or manipulating its serial number voids the warranty. After a fault, leave the appliance's fuse to be replaced only by a professional with one of the same kind.

Power Cable Connection

Always pull the plug and never the power cable if you want to disconnect the appliance from the mains power. Make sure when setting up the appliance that the power cable is not squashed, severely bent or damaged by sharp edges. Do not touch the power lead with wet or damp hands. Use the power cable supplied or another one from Vincent.

Switching Off



Switch the appliance off every time before you connect or remove other components or loudspeakers, disconnect or connect it to the mains power, leave it unused for a longer period or want to clean its outside. On all amplifiers and receivers, wait approx. 1 minute after this before disconnecting or reconnecting the cable.

Moisture/Heat/Vibration



Contact of electrically operated equipment with liquids, moisture, rain or water vapour is dangerous for such equipment and the user and must be avoided without fail. Take care that no liquids or objects get inside the appliance (ventilation slots etc.).

It must be disconnected from the mains power immediately and examined by a professional if this happens. Never expose the appliance to high temperatures (direct sunshine) or strong vibration.

Heat Build-up



Make sure that a gap of 5 cm remains around the appliance and that the surrounding air can circulate (do not install in enclosed cupboards). Vents must not be covered up.

Volume



The maximum tolerable volume is always reached well below the maximum possible setting on the amplifier. Be careful with the volume setting, therefore, in order to prevent damage to hearing. So that you do not expose yourself to high volumes unintentionally, always set to a low level before changing the input channel.

Cleaning



Pull out the power plug before cleaning the outside of the product. Whenever possible, use a soft, lint-free cloth that has been dampened. Do not use abrasives, solvents, thinners, flammable chemicals, polishes and other cleaning products that leave marks.

OTHER INSTRUCTIONS

Setting up the appliance



How the system is set up has an effect on the sound quality. Therefore only place it on a suitable, stable surface. To make the most of your system's sound quality, we recommend placing the equipment on Vincent racks and not putting them on top of each other.

Old electronic equipment



This appliance is subject to the conditions set out in the European Directive 2002/96/EC. This is identified by the symbol of a crossed out waste bin on the appliance.

What this means for you as a consumer:

All old electrical and electronic equipment that is no longer used must be disposed of separately from domestic waste using places provided by the authorities. By doing so you can prevent damage to the environment and help to encourage manufacturers to produce more durable or reusable products. For further information about disposing your old appliance, please consult your local authority, waste disposal agency or the shop where you bought the product.

CE sign



This appliance complies with the current EU directives about attaining the CE mark and thus meets the requirements for electrical and electronic equipment (EMC regulations, safety regulations and regulations for low voltage equipment).

Declarations



This document is a product of Sintron Vertriebs GmbH, 76473 Iffezheim and may not be copied or distributed partly or in full without express, written consent.

Vincent is a registered trademark of Sintron Vertriebs GmbH, 76473 Iffezheim.

Vincent works continually to improve and develop its products. Therefore, the appearance and technical design of the appliance are subject to changes, as long as they are in the interest of progress.

The content of these instructions is for information purposes only. It can be changed at any time without prior notice and does not constitute any obligation on the part of the trademark's owner. The latter assumes no responsibility or liability for errors or inaccuracies, which may be included in these operating instructions.

Storage of the packaging

We strongly recommend that you keep the original packaging in case you need to transport the equipment again at a later date. Transport damages are mainly caused by improper packaging of the HiFi-devices. Because the original packaging fits the equipment accurately it will reduce the risk of damage if transport is necessary.

Explanation of the symbols



The lightning bolt tells you that dangerous voltages are present in the appliance, which can cause an electric shock.



This symbol brings your attention to particularly important information regarding operation and maintenance.



This symbol identifies useful information and advice about how to handle the appliance.

INCLUDED IN DELIVERY

Please check the contents of the packaging, which in addition to the appliance should contain the following accessories:

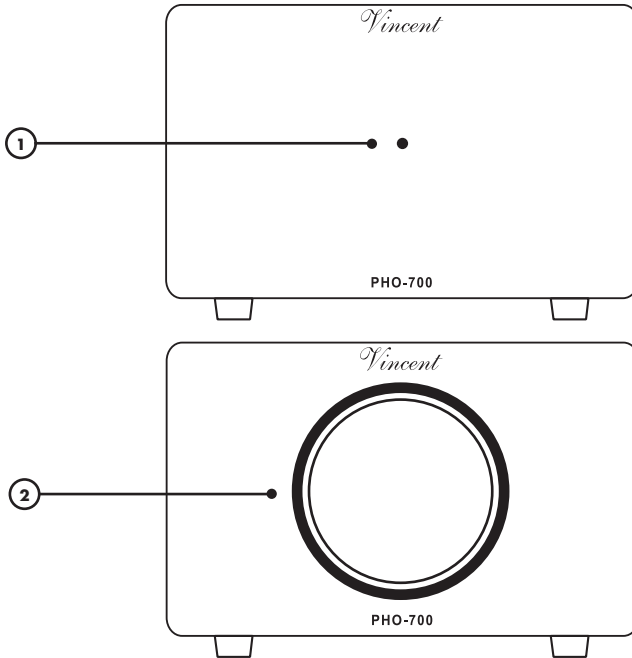
- **1 power supply “PHO-700ps”**
- **1 cable with DC plugs**
- **1 power cable**
- **this manual**

DESCRIPTION OF THE APPLIANCE

Your PHO-700 meets the high demands towards analogue audio playback. It performs the correction of the RIAA distortion with highest precision and thus allows you to connect a record player to an amplifier without special Phono input. By app-

lying an external power supply interferences are minimized. The design of the appliances' housing has been created to fit the Vincent tubeLine. Highest quality of workmanship and an outstanding price performance ratio are self-evident.

FRONT VIEW

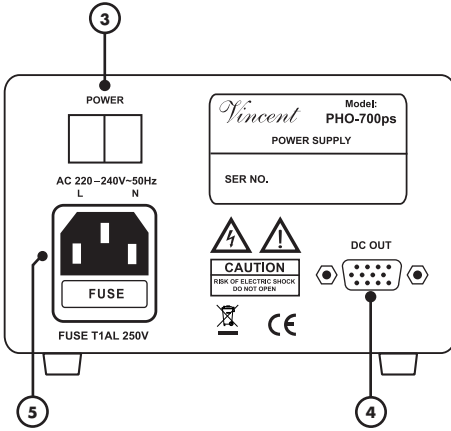


1. POWER LED of the PHO-700ps

This LED is lit as long as the power supply PHO-700ps is connected to a vivid power grid (mains socket) and the device is switched on (5).

1. Display window for the tube

REAR VIEW



3. POWER: mains switch

This is the main power switch for turning on and off the PHO-700. Always switch on the PHO-700 before you switch on the amplifier/preamplifier!

4. DC OUT: Power supply output to PHO 700

Make a connection to the power supply input (9) of the PHO-700 using the supplied DIN cable.

5. AC/FUSE: power connector and fuse holder

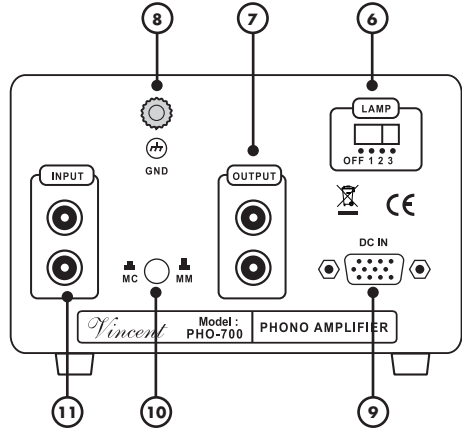
To establish the power supply, connect the plugs of the power cable to the device and to a wall power outlet. The small plastic housing beneath the mains socket holds the fuse. Refer to the Safety Guidelines.

6. LAMP: Dimmer for the tube illumination

The setting of this switch affects the brightness of the illumination of the tube display window (2).

7. OUT: signal output to the amplifier

A pair of RCA input sockets of your system's audio amplifier must be connected with these output sockets.



8. GND: Ground clamp for the record player

In addition to the stereo signal connection cable most record players are equipped with a grounding cable that can be recognized by the cable lug at the end of the cable. This lug has to be fitted to the clamp "GND".

9. DC IN: power supply input of the PHO-700

Make a connection to the power supply output (5) of the PHO-700ps using the supplied DIN cable.

10. MC/MM: pickup type switch

At this switch the type of record player pickup system has to be selected to adapt the phono pre-amplifier PHO-700 to that system. See section "Setting the type of pickup system".

11. IN: signal input (MC/MM) from the record player

The audio output (or as well an attached audio cable) of the record player must be connected to these input sockets.

INSTALLATION

Set up the cable links in a sequence as follows. Connect the power cable between device and power supply only after all other connections have been made.

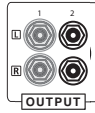


DURING INSTALLATION PLEASE OBSERVE THE FOLLOWING ADVICE:



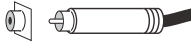
Protective caps

Prior to the first installation the protective plastic caps must be removed from all the connections used at the rear of the unit.



RCA connections

Mechanically identical RCA plugs are available for analogue and digital outputs. Make sure that you do not get these connections confused during installation!



Make sure that you do not mix up the analogue connectors for right and left. The RCA plugs for these are mostly colour coded as follows: red for the right channel, black or white for the left channel.



Cable connections

Make sure that all plugs fit tightly. Inadequate connections can cause noise interference, failures and malfunctions.



To make the most of the components' sound potential, only high quality loudspeakers and connecting cables, for example Vincent cables, should be used. Your local stockist will be glad to advise you about this.

Placement

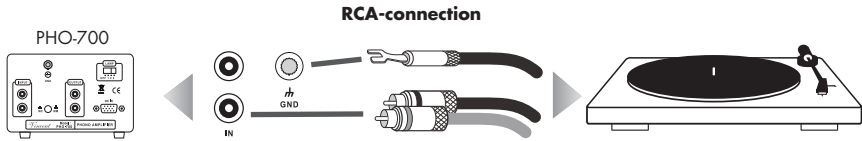
The phono preamplifier processes very sensitive electric signals. That is why you should place both appliances at maximum distance to potential sources of disturbance like mains cables, mobile phones, switching power supplies, transformers, computers and main amplifiers.

Power Supply

Use the supplied PHO-700ps exclusively. In case of a failure please contact your HiFi specialist.

CONNECTION OF THE RECORD PLAYER (TURNTABLE)

Connect the audio cable of the record player to the RCA sockets "MC/MM IN" (11) of the PHO-700. Establish a tight connection of the grounding cable at the clamp "GND" (8). Some record players are not equipped with a separate grounding cable.



CONNECTION OF THE AMPLIFIER

Connect the output sockets "OUT" (7) of the PHO-700 to a standard line level input of your integrated amplifier or preamplifier. These inputs are in most cases named "CD", "TUNER", "AUX", "S1" or "LINE1". Do never connect an amplifier input that is named "PHONO"!



CONNECTION OF THE POWER SUPPLY

The purpose of the PHO-700ps is to convert the mains alternating power to a low DC voltage that is more appropriate to supply the phono preamplifier PHO-700. So in the first place both devices must be interconnected using the supplied DIN cable (4)(9). Check whether the wall mains socket provides the appropriate mains power, which is the case if it is supplied with 230 V AC 50 Hz. After all other cable connections have been made push the plug of the supplied power cable firmly into the power socket (5) on the back of the appliance. Plug the other end of the power cable into a mains socket.



Always switch on the PHO-700 before you switch on the amplifier/preamplifier!

SETTING THE TYPE OF THE PICKUP SYSTEM

Depending on the construction principle of the record player pickup system the PHO-700 must be adjusted to the correct operating mode using the switch "MC/MM" (10). The two pickup types that are used in most cases are named "MM" (moving magnet) and "MC" (moving coil). All information you need should be written in the pickup system data sheet or the record player user manual. In case of doubt ask your local HiFi specialist.

If your record player is equipped with an MC system that is no "high output MC system", the mode switch "MC/MM" (10) must be set to "MC". Any additional adaption to the pickup system is not possible.



High output MC systems are MC systems with a nominal output voltage of more than 1.5 mV.

If your record player is equipped with an MM system or a "high output MC system", the mode switch "MC/MM" (10) must be set to "MM". Any additional adaption to the pickup system is not possible.



If your record player is equipped with a crystal pickup system or if it contains a phono preamplifier then the record player must be connected to the amplifier's line level input directly and an external phono preamplifier is not necessary.

Your local HiFi specialist will assist you if there is any help needed. He will set up your record player if you let him.

TIPS

Burn in/ Warm up

Your audio components need a certain time period until they reach maximum performance. The duration of this "warm up" time is very different for the various elements of your audio system. Higher and homogeneous sound quality is achieved while keeping the device switched on.

Your audio specialist dealer has enough experience to give you more information.

Net frequency noise

Some audio source devices may in combination with the amplifier cause a humming noise at power line frequency audible from your speakers. Usually, its volume varies with the volume setting of the amplifier. This is no sign of a defect or fault of your audio products but has to be eliminated. Generally, every wall-powered device connected to the ground wire of the power plug can cause this problem when connected to the amplifier.

Experience shows that this problem is mainly caused by antenna-connected components (as TV-sets or Tuners), personal computers, electrostatic loudspeakers, subwoofers, record players or headpho-

ne amplifiers that are connected to the audio inputs of the amplifier. Another possible reason for humming noise is electromagnetic interference of other components' power supplies with pick-up-systems of record players (change the place of the record player for a test).

In most electric devices the ground potentials of all signals are connected to each other at one central point, where they have one common connection. If the device uses the protective conductor of the wall outlet, the corresponding wire of the line cord is connected intractably to the metal housing of the device. This is mostly the point where the central grounding point is attached to. By doing this the housing is able to shield all signals from external radiated noise. Some main amplifiers are equipped with a "Ground Lift" switch. If it is activated, ground potential of the chassis and the protective ground wire are being separated from the central signal ground point. The protective ground wire keeps its function. Sometimes this helps prevent noise caused by errors in grounding.

If the problem occurs and cannot be solved by yourself your audio specialist dealer will help you.

SEARCH FOR ERRORS

Symptom	Possible cause	Countermeasure
Unit does not work after pressing the "POWER" button	<p>Mains cable is not connected to a suitable mains wall outlet.</p> <p>Mains cable has not been firmly inserted into wall power socket and the power supply mains socket. Mains cable is defective.</p> <p>The interconnection cable between PHO-700ps and PHO-700 has not been installed correctly or it is defective.</p> <p>Unit fuse or one of the appliances is defective.</p>	<p>Connect to a functioning socket using a suitable mains voltage.</p> <p>Check the power cable. If necessary, exchange it with a suitable mains cable and push its plug firmly into wall socket and the device's power socket.</p> <p>Check this cable connection.</p> <p>Contact your dealer.</p>
No sound on both channels although the unit is ready for use (the LED (1) is lit).	<p>The record player is giving no signal.</p> <p>The output of the PHO-700 is not connected or is wrongly connected to the selected input channel terminal of the amplifier.</p> <p>Wrong input channel has been selected at the amplifier.</p> <p>Volume setting is too low at the amplifier.</p> <p>The amplifier is muted (MUTE function).</p>	<p>Check the record player (in combination with a different Phono amplifier and stereo amplifier, if possible).</p> <p>Correct the connection of the PHO-700 to the amplifier.</p> <p>Select the input that your PHO-700 is connected to.</p> <p>Cautiously increase the volume setting.</p> <p>Deactivate mute function.</p>
Poor sound quality	<p>The cable connections are not tight, the connectors are dirty or a cable is defective.</p> <p>The type of pickup system has not been set correctly at the PHO-700 switch "MC/MM" (10).</p> <p>The PHO-700 has been connected to a phono input of the amplifier.</p>	<p>Check the cables and cable connections.</p> <p>Correct this setting.</p> <p>Use this Phono preamplifier only at line level inputs.</p>
Humming low frequency noise is audible, even as no audio source is playing back	<p>See section "Net frequency noise" in the chapter "Tips".</p>	<p>See section "Net frequency noise" in the chapter "Tips".</p>

TECHNICAL SPECIFICATIONS

RIAA tolerance/deviation:	10 Hz - 20 kHz (max. 0.5dB)
Output Impedance:	250 Ω
Input Sensitivity (MM):	58 mV
Input Sensitivity (MC):	6.8 mV
Input Impedance (MM):	47 k Ω
Input Impedance (MC):	100 Ω
Distortion:	< 0.05%
Signal-Noise-Ratio:	MM > 81 dB MC > 69 dB
Power Supply:	230 – 250 V, 50Hz
Inputs:	1x RCA stereo, 1x DIN (DC IN PHO-700)
Outputs:	1x RCA stereo, 1x DIN (DC OUT PHO-700ps)
Dimensions (W x H x D):	130 x 82 x 225 mm (2x)
Weight:	1.5 kg (PHO-700ps), 1.2 kg (PHO-700)
Colour front plate:	black / silver

GLOSSARY

dB Level

This is a way of describing any physical quantity; it is a common measurement for signal voltages and the volume. It is given in decibels (dB). Alternating signal voltages below 1V (RMS) are described as "line level" voltages, which are suitable as music signals for amplifier inputs. Inputs on amplifiers (mostly represented by RCA sockets), which are designed for signals on the CD player, tape recorder, DVD player etc. are also referred to as "line level inputs". Those signal inputs must not be confused with inputs that accept preamplified signals.

Input Sensitivity

Term for the smallest average (RMS) input voltage which causes the maximum output power at the maximum volume setting on the amplifier. Examples: 100 mV to 500 mV (Millivolts) on line level inputs, 2 mV to 5 mV on the phono MM input or 0.1 mV to 0.5 mV on the phono MC input.

RCA

RCA is the American name for a type of coaxial connectors and sockets, originally the abbreviation for "Radio Corporation of America", the name of a United States company. Both the plug and cable consist of a rod-shaped inner lead and a cylindrical-shaped outer lead. This enables a mono audio signal or a video signal to be transmitted. Compared to the XLR plug connector, this type of connection is also called "unbalanced signal connection".

CONSIGNES DE SECURITE

La construction de cet appareil a été soumise à des contrôles de qualité très stricts. Il répond à toutes les normes internationales de sécurité. Il est cependant nécessaire de lire entièrement les consignes suivantes et de les appliquer pour éviter tout danger :



Ne pas ouvrir l'appareil! Danger de décharge électrique!

Aucune pièce à entretenir par l'utilisateur ne se trouve dans l'appareil.



Entretien/Modifications



Tous les moyens d'exploitation raccordés au secteur du foyer peuvent représenter un danger pour l'utilisateur en cas d'usage non conforme. Faites toujours effectuer l'entretien par un personnel qualifié. Ce produit n'est autorisé que pour être branché que sur un courant alternatif de 230Volt/50Hz, les prises de courant de sécurité et destiné à être employé dans des pièces fermées. La présente garantie ne s'applique si le produit a été modifié par l'acheteur ou le numéro de série du produit a été modifié ou supprimé. Après une défaillance, faites remplacer le dispositif de sécurité de l'appareil uniquement par un exemplaire de même type et par un spécialiste.

Câble d'alimentation/Branchement

Lorsque vous débranchez l'appareil du secteur, retirez-le en le tenant par la prise, mais jamais en tirant sur le câble. Lors du montage de l'appareil, assurez-vous que le câble n'est pas écrasé, plié à l'extrême ou endommagé par des arêtes tranchantes. Ne saisissez pas l'appareil avec les mains mouillées ou humides. Utilisez le câble fourni ou un autre câble de Vincent.

Arrêt



Arrêtez chaque fois l'appareil avant de raccorder ou de retirer d'autres composants ou les haut-parleurs, de le débrancher du secteur ou de le raccorder au secteur, si vous ne l'utilisez pas pendant une longue période ou si vous voulez nettoyer sa surface. Attendez environ une minute avant de brancher ou de débrancher les jonctions de câble des amplificateurs, des niveaux maxi et des récepteurs.

Humidité/Chaleur/Vibrations

Le contact d'appareils électriques avec des liquides, l'humidité, la pluie ou la vapeur



d'eau représente un risque pour les appareils et leurs utilisateurs et doit donc être absolument évité. Faites attention à ce qu'aucun liquide ou objet ne pénètre dans l'appareil (fentes d'aération etc.). Si cela a été le cas, il doit immédiatement être débranché du secteur et contrôlé par un spécialiste. N'exposez jamais l'appareil à des températures élevées (insolation) ou à de fortes vibrations.

Développement de chaleur



Veillez à respecter une distance de 5 cm pour que l'air ambiant puisse circuler (ne pas monter l'appareil dans un placard fermé). Les orifices d'aération ne doivent pas être couverts.

Puissance sonore



La puissance sonore maxi supportable est atteinte largement en-deçà du réglage possible de l'amplificateur. Agissez avec prudence avec le réglage du son pour ne pas vous exposer à des dommages auditifs. Réglez le son sur une valeur moindre avant de changer de canal d'entrée pour ne pas être exposé sans le vouloir à une plus forte puissance sonore.

Nettoyage



Débranchez le connecteur avant de nettoyer les surfaces extérieures du produit. Utilisez de préférence un chiffon doux, non pelucheux et humide. Evitez les produits abrasifs, les solvants, les diluants, les produits chimiques, les produits à polir et tous les autres nettoyants qui laissent des traces.

AUTRES CONSIGNES

Montage de l'appareil

Le site de montage de l'appareil a une incidence sur le son. Posez l'appareil uniquement sur une surface appropriée et stable. Pour profiter pleinement du potentiel sonore de votre système, nous vous recommandons de placer les appareils sur des racks Vincent et de ne pas les poser l'un sur l'autre.



Appareils électroniques usagés

Cet appareil est soumis aux dispositions fixées dans la directive européenne 2002/96/CE. L'identification est fournie sur l'appareil par le symbole représentant une poubelle rayée.



Pour le consommateur, cela signifie :

Tous les appareils électriques ou électroniques qui ne sont plus utilisés ne doivent pas être éliminés avec les déchets ménagers, mais dans les déchetteries prévues. Vous éviterez ainsi de polluer l'environnement et contribuerez à motiver les fabricants dans la production d'appareils à longue durée de vie ou réutilisables. Pour toute information complémentaire sur la mise au rebut de l'ancien appareil, veuillez vous adresser à votre mairie, au service de déchetterie ou au magasin où vous l'avez acheté.

Sigle CE

L'appareil répond aux directives UE pour l'obtention du sigle CE et par conséquent aux exigences concernant les appareils et électroniques (directives CEM, directives de sécurité et directives des appareils à basse tension).



Explications/Remarques

Le présent document a été un article de la société Sintron Vertriebs GmbH, 76473 Iffezheim qui ne doit être ni copié, ni distribué dans sa totalité ou en partie sans accord explicite et écrit.



Vincent est une marque enregistrée de la société Sintron Vertriebs GmbH, 76473 Iffezheim.

Vincent travaille en permanence à l'amélioration et au développement de ses produits. Pour cette raison, des modifications de design et de construction technique liées au progrès sont possibles.

Le contenu de ces instructions a uniquement un caractère d'information. Il peut être modifié à tout moment sans information préalable et n'a pas valeur d'obligation pour le propriétaire de la marque. Ce dernier n'assume aucune responsabilité pour les erreurs ou les imprécisions pouvant y être contenues.

Conservation de l'emballage

Nous vous recommandons vivement de ne pas jeter l'emballage d'origine de l'appareil afin de pouvoir le réutiliser pour un éventuel autre transport. Des dommages de transport se produisent fréquemment sur des appareils Hi-Fi lorsqu'ils sont emballés dans des emballages non adaptés. Comme l'emballage d'origine est parfaitement adapté à l'appareil, le risque de détérioration pendant le transport est fortement réduit.

Explication des symboles graphiques



L'éclair indique que l'appareil peut générer des tensions dangereuses pouvant provoquer une décharge électrique.



Ce symbole a pour but d'attirer l'attention sur les consignes particulièrement importantes concernant la commande et l'entretien.



Ce symbole caractérise des informations et des consignes utiles concernant la manipulation de l'appareil.

CONTENU DE LA LIVRAISON

Veillez contrôler le contenu de l'emballage. Les accessoires suivants doivent être joints à l'appareil :

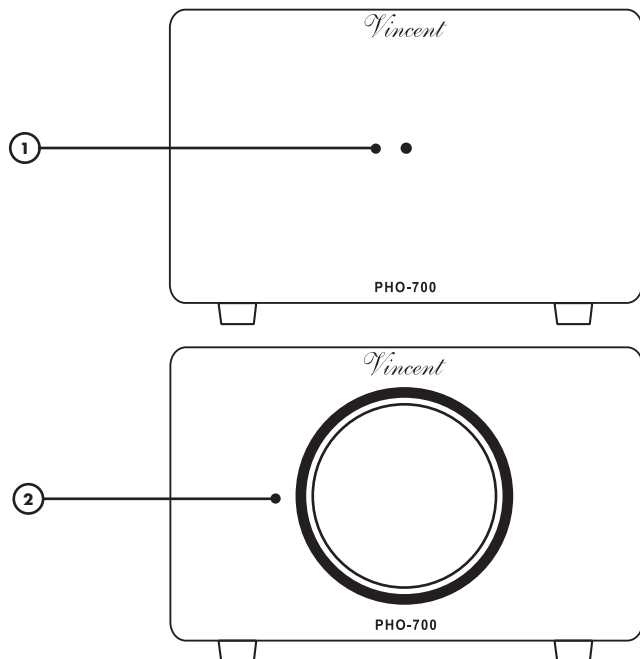
- **1 alimentation électrique PHO-700ps**
- **1 câble DIN**
- **1 câble de distribution**
- **le présent manuel**

DESCRIPTION DE L'APPAREIL

Le PHO-700 répond aux exigences rigoureuses liées à la lecture de la musique analogique. Il corrige avec une plus grande précision les distorsions (RIAA) observées lors de l'enregistrement des disques et permet par conséquent le raccord d'une platine tourne-disque sur l'amplificateur sans entrée

Phono spéciale. Grâce au bloc d'alimentation séparée, les perturbations de l'alimentation du secteur sont réduites. Ce design s'intègre parfaitement dans la premiumLine de Vincent. Une qualité de traitement exceptionnelle et un excellent rapport qualité/prix sont garantis.

FACADE AVANT

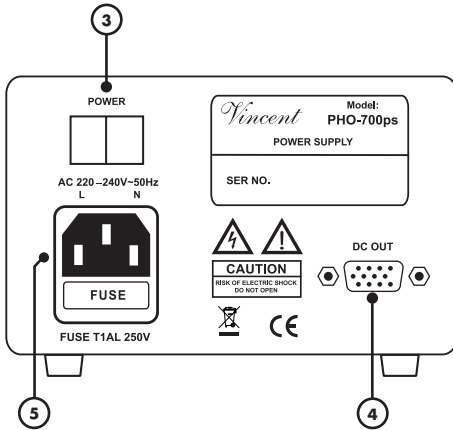


1. Voyant de contrôle du fonctionnement de l'adaptateur secteur

Ce voyant s'allume lorsque l'adaptateur secteur PHO-700ps est connecté à un réseau électrique et lorsque les appareils sont allumés au niveau de l'interrupteur de secteur (5).

2. Fenêtre pour le tube

FACADE ARRIERE



3. POWER : Commutateur du secteur

Ce commutateur de secteur du PHO-700ps permet d'allumer et d'éteindre le préamplificateur phono PHO-700. Faites-le toujours lorsque le préamplificateur ou l'amplificateur sont éteints!

4. DC OUT : Sortie de l'alimentation électrique pour le PHO-700

Connectez ce raccord via le câble fourni à l'entrée de l'alimentation électrique (9) du PHO-700.

5. AC/FUSE : Prise secteur avec porte-fusible

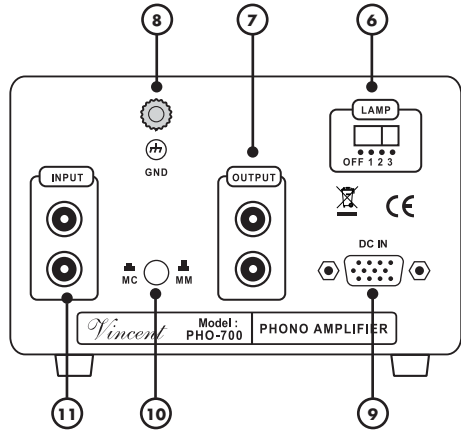
Raccordez ici le cordon secteur et branchez-le au secteur. Le petit boîtier en plastique en dessous de la prise secteur contient le fusible de l'appareil. Respectez les consignes de sécurité à ce sujet.

6. LAMP: gradateur pour les tubes d'éclairage

Le réglage de ce commutateur influence la luminosité de l'éclairage de la fenêtre pour le tube (2).

7. OUT : Sortie du signal pour le raccord d'un amplificateur ou d'un préamplificateur

L'entrée audio de l'amplificateur/du préamplificateur de votre système HiFi doit être connectée à cette sortie audio RCA.



8. GND : Pince de masse pour la platine tourne-disque

La plupart des platines-tourne disques sont dotées d'un câble de masse, lequel câble est reconnu par la cosse terminale qui se trouve à son extrémité et qui est posé sur cette pince de masse.

9. DC IN : Alimentation électrique du PHO-700

Fixez le câble de connexion fourni de l'adaptateur du secteur PHO-700ps (5) sur cette entrée.

10. MC/MM : Commutateur de la tête du pick-up électrodynamique

Le type de tête du pick-up électrodynamique du plateau tourne disque utilisé doit être réglé au niveau de ce bouton à pression. Référez-vous à la section « Réglage du mode de fonctionnement de la tête de pick-up électrodynamique ».

11. IN : Entrée du signal (MC/MM) e la platine tourne-disque

La sortie audio de la platine tourne-disque (ou le câble de signalisation solidement fixé sur la platine tourne-disque) doit être connectée à l'entrée audio RCA.

INSTALLATION

Réalisez d'abord le raccordement des câbles pour la sortie du signal de l'appareil. Raccordez alors seulement le cordon secteur et reliez-le à la prise secteur.

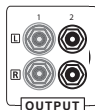


VEUILLEZ TENIR COMPTE DES INSTRUCTIONS SUIVANTES LORS DE L'INSTALLATION :



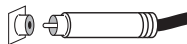
Dépose du capot de protection

Avant la première installation, retirez les capuchons de protection des connecteurs à utiliser, situés sur la façade arrière de l'appareil.



Prises RCA

Des branchements RCA mécaniquement identiques existent en tant que connexions des entrées et des sorties. Veillez à ne pas mélanger ces connexions lors de l'installation !

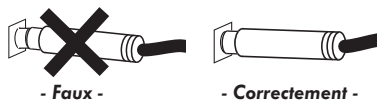


Veillez à ne pas intervertir les connexions analogiques droite et gauche. Souvent, de telles connexions RCA présentent les couleurs suivantes : rouge pour le canal de droite, noir ou blanc pour le canal de gauche.



Câbles et fiches de raccordements

Veillez à ce que les jonctions soient bien fixées. Les connexions insuffisantes peuvent causer des parasites, des défaillances et des dysfonctionnements.



Pour exploiter au mieux le potentiel de qualité sonore des composants, on ne devrait utiliser que des câbles de liaison et de haut-parleurs de qualité supérieure, par exemple des câbles Vincent. Utilisez de préférence des câbles audio blindés. Votre revendeur se fera un plaisir de vous conseiller à ce sujet.

Installation

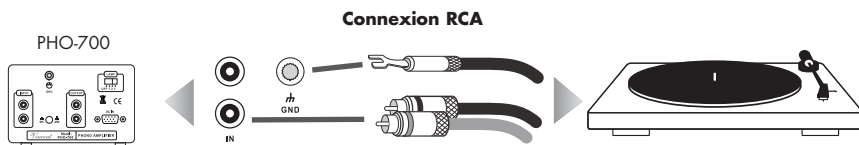
Ce préamplificateur traite des signaux très sensibles et de niveau très faible. Par conséquent, placez ces appareils le plus loin possible des sources de perturbation potentielles comme des câbles du secteur, les téléphones portables, les transformateurs, les ordinateurs et les amplificateurs de puissance.

Alimentation électrique

Appliquez seulement l'appareil d'alimentation électrique PHO-700ps. Dans le cas d'un défaut, vous recourez à votre vendeur spécialisé.

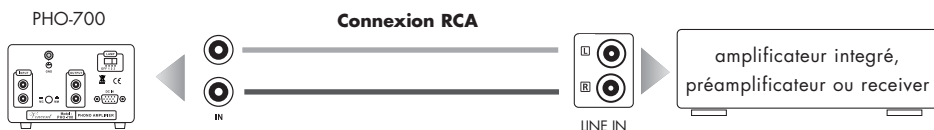
RACCORD DE LA PLATINE TOURNE-DISQUE

Connectez le câble audio de la platine tourne-disque à la prise d'entrée « MC/MM IN » (7) du PHO-700. Connectez convenablement le câble de masse et la pince de masse « GND » (8). Certaines platines tourne-disques ne disposent pas de câbles de masse.



CONNECTION OF THE AMPLIFIER

Connectez les prises de sortie « OUT » (7) du PHO-700 à une entrée normale (Line Level) de votre préamplificateur ou amplificateur. Ces entrées portent généralement la marque « CD », « TUNER », « AUX », « S1 » ou « LINE 1 ». N'utilisez en aucun cas une entrée de l'amplificateur portant l'inscription « PHONO » !



RACCORD DE L'ALIMENTATION

L'adaptateur du secteur PHO-700ps assure l'alimentation électrique du PHO-700. Ensuite, les deux appareils (PHO-700 et PHO-700ps) doivent être connectés via le câble fourni (avec des fiches DIN de 180°). Lorsque toutes les connexions décrites plus haut pour les signaux audio ont été établies, vous pouvez finalement fixer le câble d'alimentation contenu dans le matériel livré dans la prise secteur des appareils (4) et dans une prise (avec une tension appropriée (230 V / 50 Hz)).



Allumez toujours le préamplificateur Phono avant d'allumer l'amplificateur de votre système!

REGLAGE DU MODE DE FONCTIONNEMENT DE LA TÊTE DE PICK-UP ÉLECTRODYNAMIQUE

Selon le principe de construction de la tête de pick-up électrodynamique de votre platine tourne-disque, le mode de fonctionnement approprié du PHO-700 doit être réglé au niveau du commutateur « MC/MM » (10). Les deux types de têtes de pick-up électrodynamiques les plus utilisés sont MM (moving magnet) et MC (moving coil). Vous trouverez des informations nécessaires sur la tête de pick-up électrodynamique dans la fiche technique du système pick-up ou dans le manuel d'instruction de la platine tourne-disque. En cas de doutes, demandez les conseils de votre fournisseur.

Dans le cas où votre platine tourne-disque est équipée d'un système MC qui n'est pas système High-Output-MC, le commutateur susmentionné doit être réglé sur « MC ». Une adaptation supplémentaire sur la tête du pick-up électrodynamique n'est plus possible.



Les Systèmes High-Output-MC sont des systèmes MC dont la tension de sortie spécifiée est supérieure à 1,5 mV.

Dans le cas où votre platine tourne-disque est équipée d'un système MM ou High-Output-MC, le commutateur susmentionné doit être réglé en position « MM ». Une adaptation supplémentaire sur le pick-up électrodynamique n'est plus possible.



Dans le cas où votre platine tourne-disque est dotée d'une tête de pick-up en cristal ou d'un préamplificateur égalisateur interne, cette platine doit être connectée directement à l'entrée niveau ligne de l'amplificateur / du préamplificateur de votre système HiFi et un préamplificateur phono externe n'est pas requis.

En cas de doutes, votre fournisseur pourra vous fournir les conseils nécessaires et installer le système de la platine tourne-disque sur votre demande.

Temps de rodage / échauffement

Vos appareils audio demandent un certain temps pour atteindre leurs performances maximales. Ce laps de temps est très différent pour les différents composants de votre système. Vous obtiendrez un son de meilleure qualité et plus homogène en laissant l'appareil sous tension.

Profitez de l'expérience de votre revendeur!

Ronflement du secteur

Certaines sources audio peuvent provoquer, en liaison avec l'amplificateur, un ronflement perceptible dans les haut-parleurs. Le volume de ce bruit est variable avec le réglage de volume de l'amplificateur. Ceci n'est pas le signe d'un défaut de vos produits audio, mais doit être éliminé par des mesures appropriées. En général, n'importe quel appareil connecté à l'amplificateur, fonctionnant également sur secteur et relié au conducteur de terre du secteur, peut causer ce problème.

L'expérience montre que ce phénomène est soit dû à la connexion d'antenne du tuner ou du téléviseur, soit en relation avec des ordinateurs personnels, haut-parleurs électrostatiques, subwoofers, platines tourne-disque ou amplificateurs de casque qui sont connectés aux entrées audio de l'amplificateur.

Une autre cause possible du ronflement est une interférence électromagnétique entre l'alimentation d'autres appareils (p. ex. amplificateur, récepteur, lecteur de CD, tuner, etc.) et la tête de lecture d'une platine tourne-disque connectée. On peut facilement déterminer soi-même de telles causes de défaut en changeant la platine tourne-disque de place.

Sur presque tous les appareils électriques, le potentiel de masse de tous les signaux est amené sur un point central. Ils trouvent exactement une liaison commune à ce point précis. S'il existe un conducteur de protection, celui-ci possède toujours une liaison inamovible avec le boîtier à un point stratégique favorable et les deux points sont également le plus souvent aussi raccordés précisément au point de masse central. C'est ainsi qu'on obtient aussi un effet de blindage du boîtier.

Certains appareils sont équipés d'un commutateur de coupure de masse (GND SWITCH) à l'arrière de l'appareil. Quand celui-ci est mis en marche (s'il se trouve en position « ON »), le conducteur de protection et le boîtier sont tous deux déconnectés du point de masse, l'effet de protection du conducteur de protection est conservée.

Si vous ne parvenez pas à éliminer vous-même ce ronflement, votre revendeur vous y aidera.

RESOLUTION DE PROBLEMES

Symptôme	Cause possible du défaut	Remède
Pas de fonctionnement après mise en marche du commutateur secteur « POWER »	<p>Le cordon secteur n'est pas relié à une prise opérationnelle.</p> <p>Le cordon s n'est pas entièrement enfoncé dans la prise secteur ou celle de l'appareil.</p> <p>Le câble de liaison entre PHO-700ps et PHO-700 n'a pas été placé correctement ou est défectueux.</p> <p>Fusible ou un des appareils défectueux.</p>	<p>Réalisez une liaison à une prise opérationnelle avec la tension appropriée.</p> <p>Vérifiez le cordon secteur, remplacez-le éventuellement et enfoncez sa fiche correctement dans la prise secteur, ainsi que son autre extrémité dans la prise secteur de l'appareil.</p> <p>Vérifiez les connexions.</p> <p>Prenez contact avec votre répondeur.</p>
Pas de son, bien que l'appareil soit sous tension et activé (affichage de l'appareil (1) en fonctionnement)	<p>La platine tourne-disque n'émet aucun signal.</p> <p>Le PHO-700 n'est pas ou est mal raccordée ou pas raccordée à la bonne borne d'entrée de l'amplificateur.</p> <p>Le mauvais canal d'entrée a été sélectionné à l'amplificateur.</p> <p>Le volume est réglé trop bas à l'amplificateur.</p> <p>L'amplificateur a été mis en sourdine (fonction Mute).</p>	<p>Éprouvez le tourne-disque à un autre amplificateur Phono et amplificateur.</p> <p>Corrigez la liaison du PHO-700.</p> <p>Corrigez la sélection d'entrée.</p> <p>Augmentez prudemment le volume.</p> <p>Désactivez la mise en sourdine.</p>
Mauvaise qualité du son	<p>Les connexions des liaisons par câble sont desserrées, les connexions encrassées ou un câble est défectueux.</p> <p>Le type de la tête de lecture n'est pas réglé correctement au commutateur « MC/MM » (10).</p> <p>Le PHO-700 a été raccordé à une entrée Phono de l'amplificateur.</p>	<p>Vérifiez les connexions audio et les câbles.</p> <p>Corrigez ce réglage.</p> <p>N'utilisez le PHO-700 qu'aux entrées de l'amplificateur pour le niveau Line.</p>
Bourdonnement audible des basses	Voir paragraphe « Ronflement du secteur » au chapitre « Conseils ».	Voir paragraphe « Ronflement du secteur » au chapitre « Conseils ».

CARACTERISTIQUES TECHNIQUES

Précision égalisateur de RIAA :	10 Hz - 20 kHz (max. 0,5dB)
Impédance de sortie :	250 Ω
Sensibilité d'entrée (MM) :	58 mV
Sensibilité d'entrée (MC) :	6,8 mV
Impédance d'entrée (MM) :	47 k Ω
Impédance d'entrée (MC) :	100 Ω
Distorsion :	< 0,05%
Rapport signal/bruit :	MM > 83 dB MC > 70 dB
Alimentation :	230 – 250 V, 50Hz
Entrées :	1x RCA stéréo, 1x connecteur DIN (DC IN PHO-700)
Sorties :	1x RCA stéréo, 1x connecteur DIN (DC OUT PHO-700ps)
Dimensions (L x H x P) :	115 x 60 x 137 mm (2x)
Poids :	1,5 kg (PHO-700ps), 1,2 kg (PHO-700)
Variante Couleur Face :	noir / argent

Niveau (dB)

Une manière de représenter toute grandeur physique; mesure usuelle des tensions de signal et du volume. Est indiqué en décibels (dB). On désigne par tensions « au niveau Line » les tensions de signal inférieures à 1 Volt (RMS) qui conviennent comme signaux audio pour les entrées des amplificateurs. Les entrées de l'amplificateur (se présentant en général sous la forme de prises RCA) qui sont prévues pour les signaux du lecteur de CD, du lecteur de DVD etc. sont aussi désignées par « entrées de niveau Line ».

RCA

RCA est la désignation américaine pour les connexions coaxiales RCA, à l'origine l'abréviation de « Radio Corporation of America », le nom d'une société américaine. Le connecteur comme le câble se composent d'un conducteur intérieur en forme de baguette et d'un conducteur extérieur en forme de gaine de cylindre. Un signal audio mono ou un signal vidéo peut ainsi être transmis. Comparé au cavaliers XLR, ce type de connexion est également appelé raccordement de signaux asymétrique (unbalanced).

Sensibilité d'entrée

Terme désignant la plus faible tension d'entrée qui, à réglage maxi du volume de l'amplificateur, produit la puissance de sortie maxi. Exemples : 100 mV à 500 mV (millivolts) pour entrées de haut niveau sonore, 2 mV à 5 mV à l'entrée phono MM ou 0,1 mV à 0,5 mV à l'entrée phono MC.

Vincent



Bewahren Sie die Kaufquittung zusammen mit der Bedienungsanleitung auf. Die Kaufquittung dient Ihnen als Nachweis für den Beginn der Garantiezeit. Die Seriennummer befindet sich an der Rückseite des Gerätes.

Please keep the receipt, store it together with this manual. The receipt is your proof for the beginning of the warranty period. Note the serial number in the following box, you can read it from the rear side of the device.

Gardez soigneusement la facture d'achat et le mode d'emploi. La facture d'achat faisant foi de garantie. Le numéro de série se trouve au dos de l'appareil.

Seriennummer:

Serial number:

Numéro de série :

www.vincent-tac.de

© April 2013

International Distributor: Sintron Vertriebs GmbH · Elektronik Import & Export · Südring 14 · D-76473 Iffezheim